

# ABS 160-125



## Rövid leírás

45°-os elágazó szűkítő gördülő tömítő gyűrűvel, spirálisan korcolt csövekhez, DN 160/125

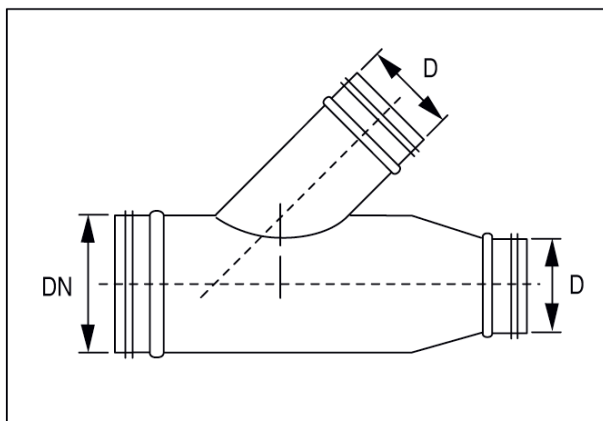
Termékszám

0055.0430

## Műszaki adatok

|                        |               |
|------------------------|---------------|
| Beszereles típusa      | süllyesztett  |
| Környezeti hőmérséklet | 60 °C         |
| Csomagolási egység     | 1 darab       |
| Választék              | K             |
| GTIN (EAN)             | 4012799554301 |

## Méretarányos rajz [mm]



| DN  | D   |
|-----|-----|
| 160 | 125 |