

# ABS 160-150



## Rövid leírás

45°-os elágazó szűkítők gördülő tömítő gyűrűvel, spirálisan korcolt csövekhez, DN 160/150

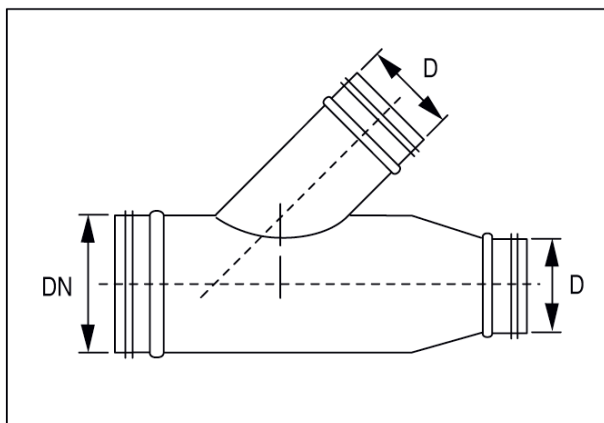
Termékszám

0055.0431

## Műszaki adatok

|                        |               |
|------------------------|---------------|
| Beszereles típusa      | süllyesztett  |
| Környezeti hőmérséklet | 60 °C         |
| Csomagolási egység     | 1 darab       |
| Választék              | K             |
| GTIN (EAN)             | 4012799554318 |

## Méretarányos rajz [mm]



|     |     |
|-----|-----|
| DN  | D   |
| 160 | 150 |