

ABS 180-150



Rövid leírás

45°-os elágazó szűkítők gördülő tömítő gyűrűvel, spirálisan korcolt csövekhez, DN 180/150

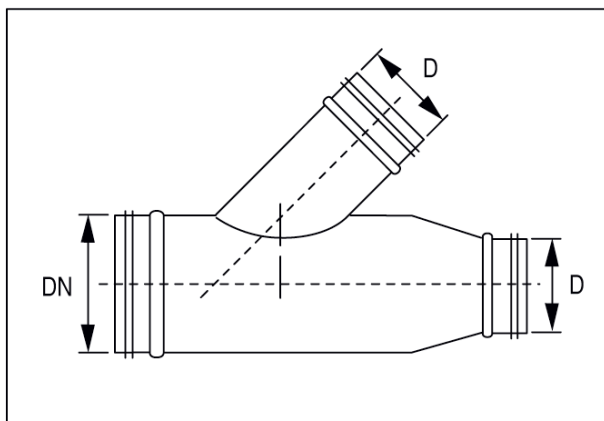
Termékszám

0055.0433

Műszaki adatok

Beszereles típusa	süllyesztett
Környezeti hőmérséklet	60 °C
Csomagolási egység	1 darab
Választék	K
GTIN (EAN)	4012799554332

Méretarányos rajz [mm]



DN	D
180	150