

ABS 200-150



Rövid leírás

45°-os elágazó szűkítő gördülő tömítő gyűrűvel, spirálisan korcolt csövekhez, DN 200/150

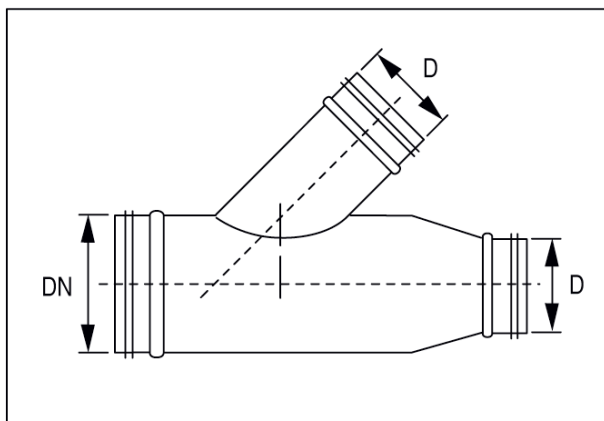
Termékszám

0055.0435

Műszaki adatok

Beszereles típusa	süllyesztett
Környezeti hőmérséklet	60 °C
Csomagolási egység	1 darab
Választék	K
GTIN (EAN)	4012799554356

Méretarányos rajz [mm]



DN	D
200	150