

# ABZ 125-125



## Rövid leírás

45°-os elágazók gördülő tömítő gyűrűvel, spirálisan korcolt csövekhez, DN 125/125

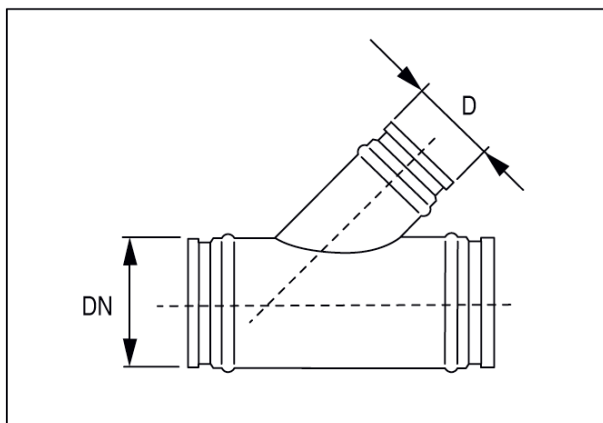
Termékszám

0055.0393

## Műszaki adatok

Beszereles típusa	süllyesztett
Környezeti hőmérséklet	60 °C
Csomagolási egység	1 darab
Választék	K
GTIN (EAN)	4012799553939

## Méretarányos rajz [mm]



DN	D
125	125