

ABZ 150-100



Rövid leírás

45°-os elágazók gördülő tömítő gyűrűvel, spirálisan korcolt csövekhez, DN 150/100

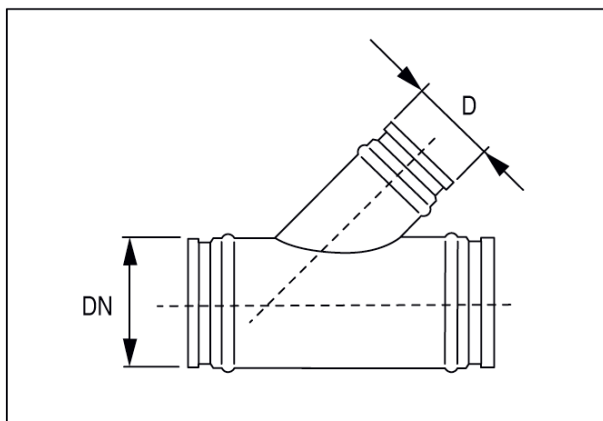
Termékszám

0055.0395

Műszaki adatok

Beszereles típusa	süllyesztett
Környezeti hőmérséklet	60 °C
Csomagolási egység	1 darab
Választék	K
GTIN (EAN)	4012799553953

Méretarányos rajz [mm]



DN	D
150	100