

ABZ 160-125



Rövid leírás

45°-os elágazók gördülő tömítő gyűrűvel, spirálisan korcolt csövekhez, DN 160/125

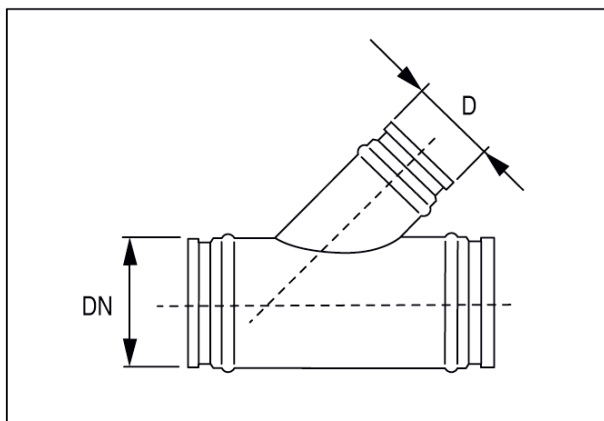
Termékszám

0055.0400

Műszaki adatok

| | |
|------------------------|---------------|
| Beszereles típusa | süllyesztett |
| Környezeti hőmérséklet | 60 °C |
| Csomagolási egység | 1 darab |
| Választék | K |
| GTIN (EAN) | 4012799554004 |

Méretarányos rajz [mm]



| | |
|-----|-----|
| DN | D |
| 160 | 125 |