

# ABZ 180-160



## Rövid leírás

45°-os elágazók gördülő tömítő gyűrűvel, spirálisan korcolt csövekhez, DN 180/160

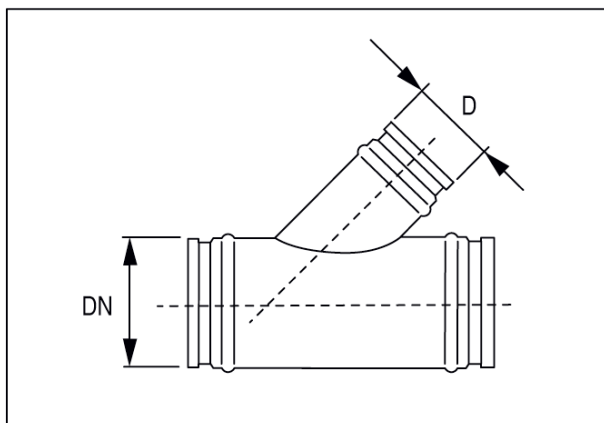
Termékszám

0055.0407

## Műszaki adatok

|                        |               |
|------------------------|---------------|
| Beszereles típusa      | süllyesztett  |
| Környezeti hőmérséklet | 60 °C         |
| Csomagolási egység     | 1 darab       |
| Választék              | K             |
| GTIN (EAN)             | 4012799554073 |

## Méretarányos rajz [mm]



|     |     |
|-----|-----|
| DN  | D   |
| 180 | 160 |