

# ABZ 80-80



## Rövid leírás

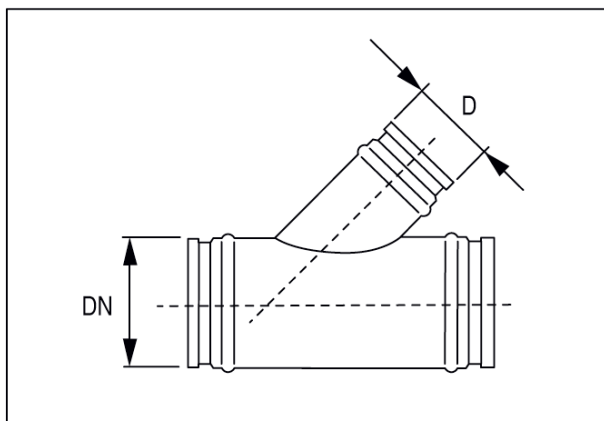
45°-os elágazók gördülő tömítő gyűrűvel, spirálisan korcolt csövekhez, DN 80/80

Termékszám 0055.0388

## Műszaki adatok

|                        |               |
|------------------------|---------------|
| Beszereles típusa      | süllyesztett  |
| Környezeti hőmérséklet | 60 °C         |
| Csomagolási egység     | 1 darab       |
| Választék              | K             |
| GTIN (EAN)             | 4012799553885 |

## Méretarányos rajz [mm]



|    |    |
|----|----|
| DN | D  |
| 80 | 80 |