

## ADI 100



## Rövid leírás

Szívó csővég alacsony turbulenciájú levegőbeszíváshoz, acéllemez, DN 1000

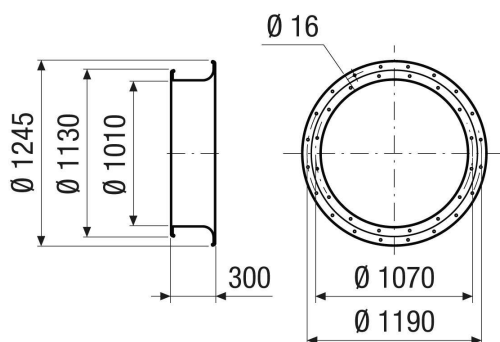
Termékszám

0073.0238

## Műszaki adatok

Légáramlás iránya	befúvás és elszívás
Anyag	acéllemez
Szín	ezüstszínű
Súly	33,3 kg
Súly csomagolással	33,3 kg
Névleges méretnek megfelelő	1.000 mm
Szélesség	1.245 mm
Magasság	1.245 mm
Mélység	300 mm
Szélesség csomagolással együtt	1.245 mm
Magasság csomagolással együtt	1.245 mm
Mélység csomagolással együtt	300 mm
Csomagolási egység	1 darab
Választék	C
GTIN (EAN)	4012799732389

## Méretarányos rajz [mm]



TERMÉKADATLAP

ADI 100

