

# ADI 125



## Rövid leírás

Szívó csővég alacsony turbulenciájú levegőbeszíváshoz, acéllemez, DN 1250

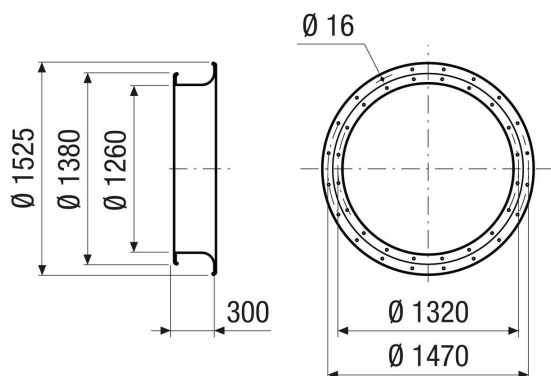
Termékszám

0073.0240

## Műszaki adatok

Légáramlás iránya	befúvás és elszívás
Anyag	acéllemez
Szín	ezüstszínű
Súly	42,5 kg
Súly csomagolással	42,5 kg
Névleges méretnek megfelelő	1.250 mm
Szélesség	1.525 mm
Magasság	1.525 mm
Mélység	300 mm
Szélesség csomagolással együtt	1.525 mm
Magasság csomagolással együtt	1.525 mm
Mélység csomagolással együtt	300 mm
Csomagolási egység	1 darab
Választék	C
GTIN (EAN)	4012799732402

## Méretarányos rajz [mm]



TERMÉKADATLAP

ADI 125

