

ADI 71



Rövid leírás

Szívó csővég alacsony turbulenciájú levegőbeszíváshoz, acéllemez, DN 710

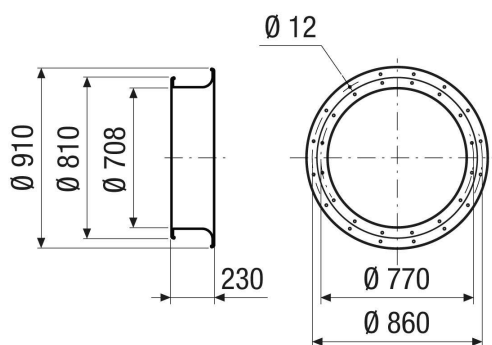
Termékszám

0073.0235

Műszaki adatok

Légáramlás iránya	befúvás és elszívás
Anyag	acéllemez
Szín	ezüstszínű
Súly	12,4 kg
Súly csomagolással	12,4 kg
Névleges méretnek megfelelő	710 mm
Szélesség	910 mm
Magasság	910 mm
Mélység	230 mm
Szélesség csomagolással együtt	910 mm
Magasság csomagolással együtt	910 mm
Mélység csomagolással együtt	230 mm
Csomagolási egység	1 darab
Választék	C
GTIN (EAN)	4012799732358

Méretarányos rajz [mm]



TERMÉKADATLAP

ADI 71

