

ADI 80



Rövid leírás

Szívó csővég alacsony turbulenciájú levegőbeszíváshoz, acéllemez, DN 800

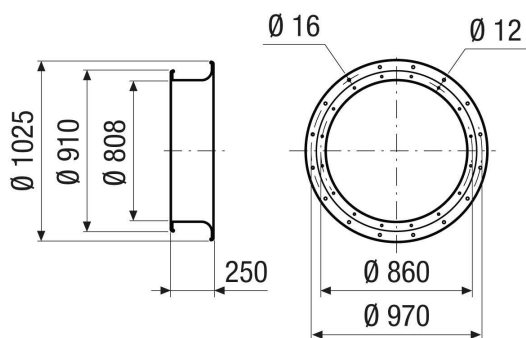
Termékszám

0073.0236

Műszaki adatok

Légáramlás iránya	befúvás és elszívás
Anyag	acéllemez
Szín	ezüstszínű
Súly	15,2 kg
Súly csomagolással	15,2 kg
Névleges méretnek megfelelő	800 mm
Szélesség	1.025 mm
Magasság	1.025 mm
Mélység	250 mm
Szélesség csomagolással együtt	1.025 mm
Magasság csomagolással együtt	1.025 mm
Mélység csomagolással együtt	250 mm
Csomagolási egység	1 darab
Választék	C
GTIN (EAN)	4012799732365

Méretarányos rajz [mm]



TERMÉKADATLAP

ADI 80

