

AE 10



Rövid leírás

Elektromos belső zárózsalu, műanyag, DN 100, forgalmazott fehér

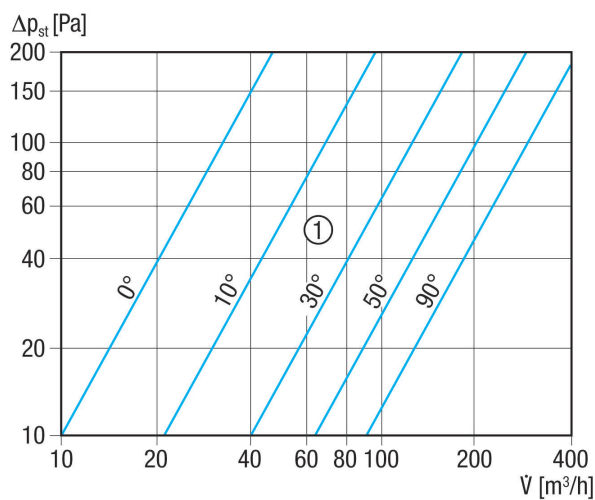
Termékszám 0151.0300

Műszaki adatok

Légáramlás iránya	befúvás és elszívás
Feszültségfajta	Váltóáram
Feszültségosztály	230 V
Hálózati frekvencia	50 Hz
Teljesítménye	10 W
I_{max}	0,04 A
Védelmi fokozat	IP 20
Beszereles	belső
Beszerelesi hely	Fal / Mennyezet
Beszerelesi helyzet	függőleges / vízszintes
Anyag	műanyag
Szín	kalmárfehér, a RAL 9016-hoz hasonló
Súly	0,2 kg
Súly csomagolással	0,266 kg
Zsalutípus	elektromos
Névleges méretnek megfelelő	100 mm
Szélesség	146 mm
Magasság	146 mm
Mélység	60 mm
Szélesség csomagolással együtt	175 mm
Magasság csomagolással együtt	150 mm
Mélység csomagolással együtt	80 mm
Környezeti hőmérséklet	40 °C
Csomagolási egység	1 darab
Választék	A
GTIN (EAN)	4012799513001

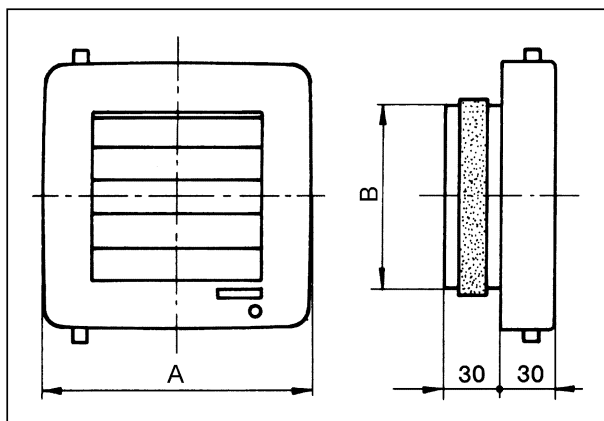
AE 10

Jelleggörbe AE 10 jelleggörbe



① A lamellák nyílásszöge

Méretarányos rajz [mm]



A	B
146	98