

AKE 100



Rövid leírás

Automatikus pince nedvesség elszívás, DN 100, légmennyiség 92 m³/h

Alkalmazási példák

Pince ill. pince helyiség, Háztartási helyiség, Szárító helyiség, Mosókonyha

Termékszám 0084.0220

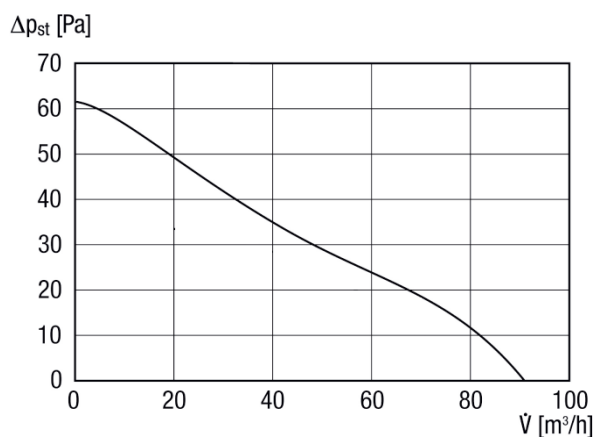
Műszaki adatok

Légmennyiség	92 m ³ /h
Fordulatszám	2.500 1/min
Szabályozható fordulatszám	–
Irányváltási lehetőség	–
SEC average	-24,18 kWh/(m ² *a)
Feszültségfajta	Váltóáram
Feszültségosztály	230 V
Hálózati frekvencia	50 Hz
Névleges teljesítmény	8 W
Stand-by teljesítményfelvétel	2 W
I _{max}	0,06 A
Védelmi fokozat	IP X4
Hálózati kábel	5 x 1,5 mm ²
Beszerelesi hely	Fal
Beszerelesi típusa	falon kívüli
Beszerelesi helyzet	tetszőleges
Anyag	műanyag
Szín	kalmárfehér, a RAL 9016-hoz hasonló
Súly	0,85 kg
Súly csomagolással	1,13 kg
Zsalu	nincs
Névleges méret	100 mm
Kábelhossz	1 m
Szélesség	159 mm
Magasság	159 mm
Mélység	130 mm
Szélesség csomagolással együtt	225 mm
Magasság csomagolással együtt	225 mm
Mélység csomagolással együtt	200 mm

AKE 100

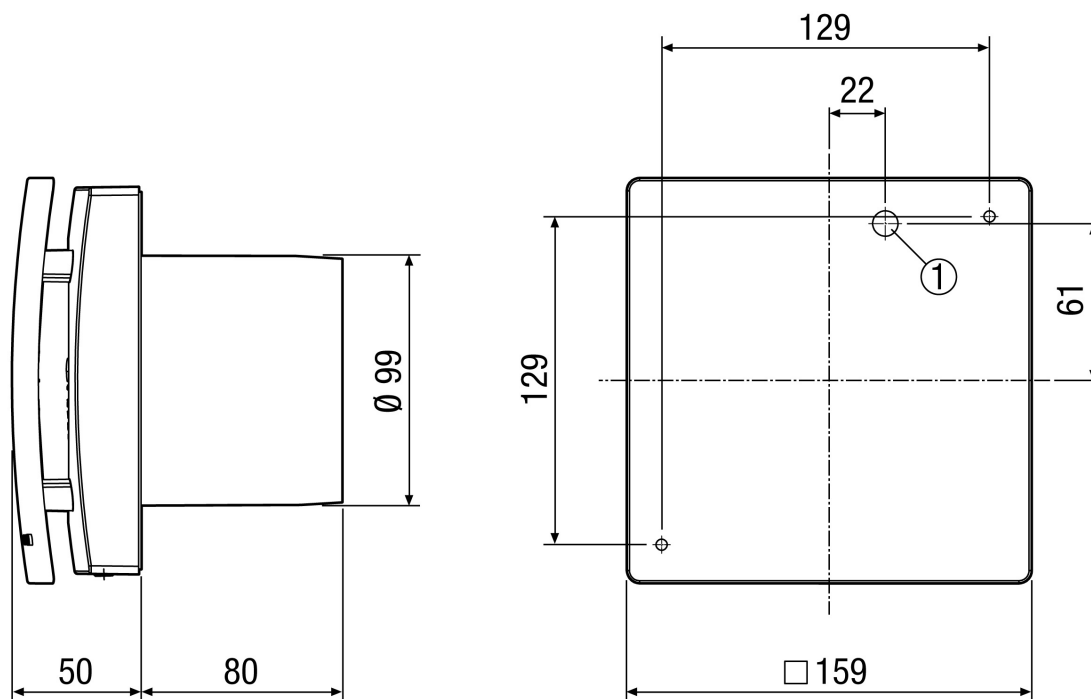
Falvastagság	max. 0,85 m (ha 1m kábelhossz nem elegendő, akkor kérjük a 6m-es érzékelő kábelt is megrendelni)
Közeg hőmérséklet I_{\max} -nál	40 °C
Hangnyomásszint	32 dB(A) (Távolság 3 m, szabadtéri feltételek)
Csomagolási egység	1 darab
Választék	A
GTIN (EAN)	4012799842200

Jelleggörbe



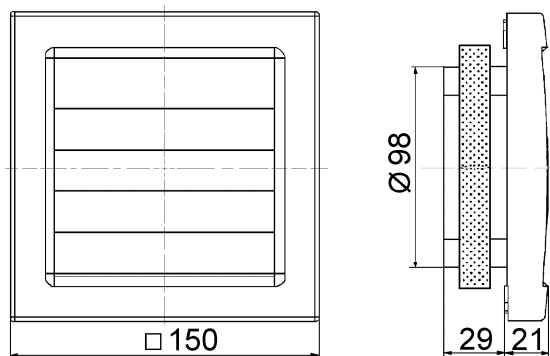
AKE 100

Méretarányos rajz [mm]



① Kábelbevezetés

Méretarányos rajz [mm]



Külső zsalu (a szállítási terjedeleme része)