

AKL 100



Rövid leírás

Zárózsalu gördülő tömítő gyűrűvel spirálisan korcolt csövekhez, DN 100

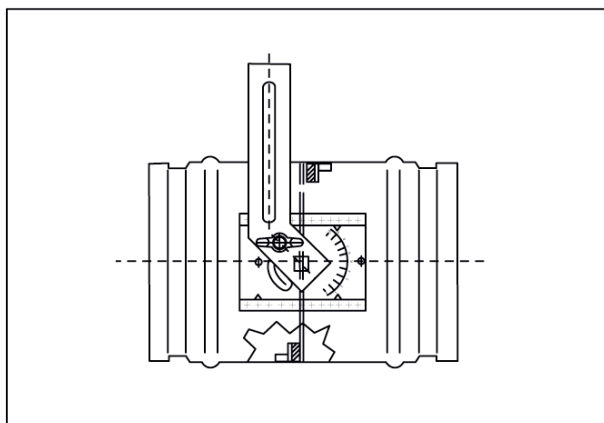
Termékszám

0092.0420

Műszaki adatok

Beszereles típusa	süllyesztett
Környezeti hőmérséklet	60 °C
Csomagolási egység	1 darab
Választék	K
GTIN (EAN)	4012799924203

Méretarányos rajz [mm]



DN

100