

# AKL 150



## Rövid leírás

Zárózsalu gördülő tömítő gyűrűvel spirálisan korcolt csövekhez, DN 150

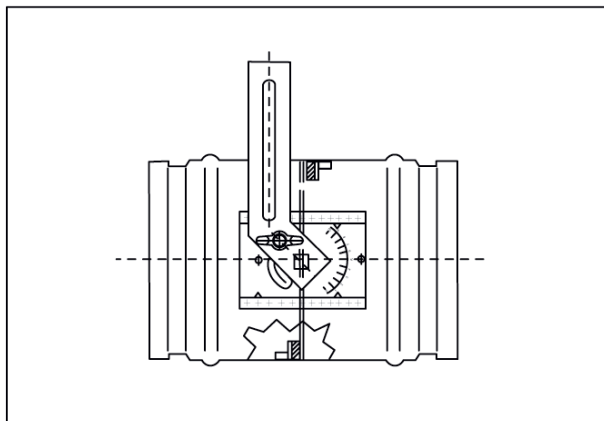
Termékszám

0092.0422

## Műszaki adatok

Beszereles típusa	süllyesztett
Környezeti hőmérséklet	60 °C
Csomagolási egység	1 darab
Választék	K
GTIN (EAN)	4012799924227

## Méretarányos rajz [mm]



DN

150