



## Rövid leírás

Önszabályozó külső levegő átmenet termosztáttal huzatmentes decentralizált lakásszellőztetéshez, manuális vagy termosztáttal üzemeltetett zsalufajta, tiszta fehér, DN 100

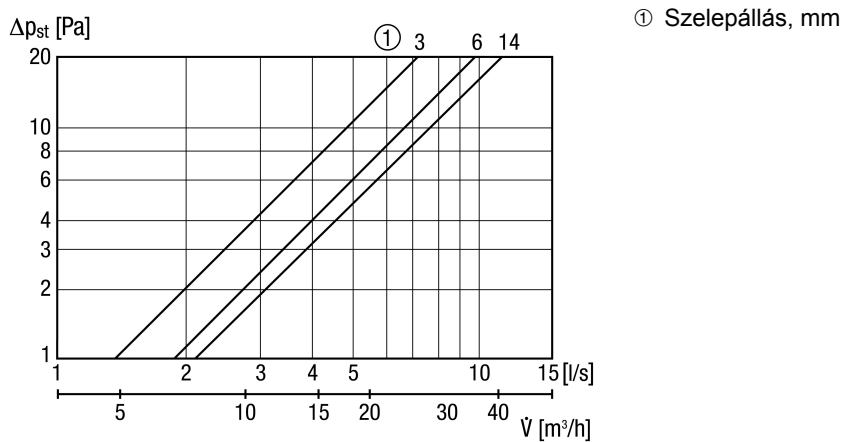
Termékszám 0152.0055

## Műszaki adatok

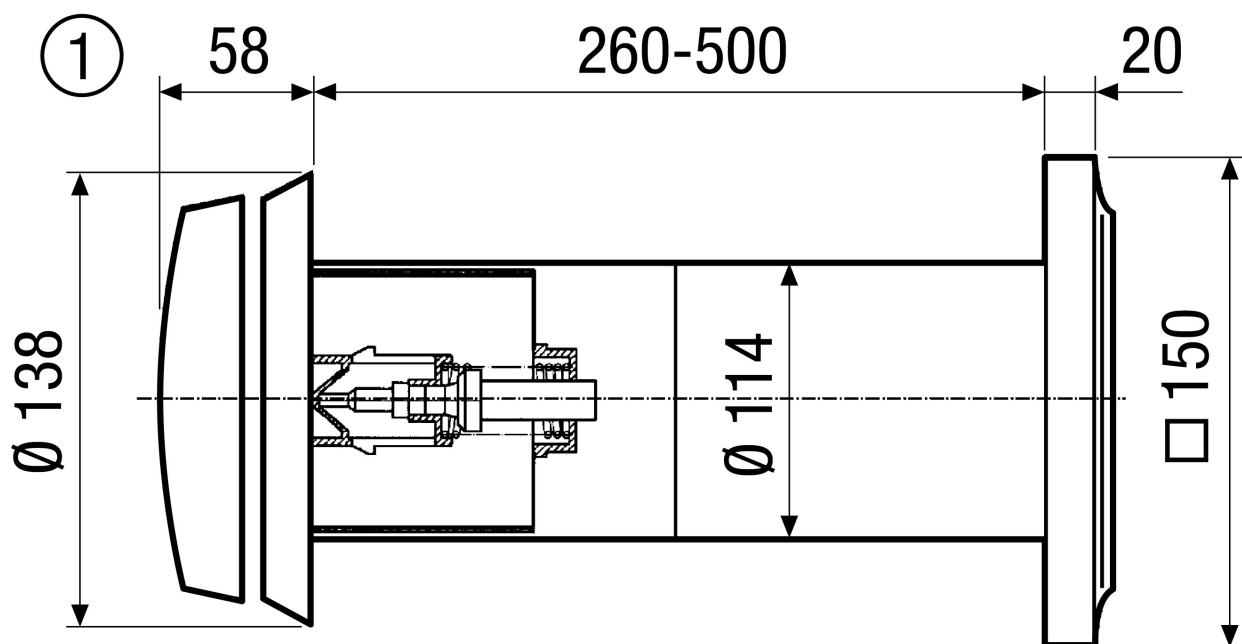
Légáramlás iránya	Szellőztetés
Maximális térfogatáram	27 m <sup>3</sup> /h / 10 Pa esetén
Beszereleési hely	Fal
Anyag	műanyag
Szín	tiszta fehér, a RAL 9010-hoz hasonló
Súly	1 kg
Súly csomagolással	1,2 kg
Szűrőtípus	Porszűrő
Szűrőosztály	G2
Zsalutípus	manuális- vagy termosztáttal működtetés
Névleges méret	100 mm
Szélesség csomagolással együtt	280 mm
Magasság csomagolással együtt	155 mm
Mélység csomagolással együtt	280 mm
Környezeti hőmérséklet	60 °C
Elemek osztályozott max. szabványos zajszintkülönbsége D <sub>n,w</sub>	33 dB
Csomagolási egység	1 darab
Választék	B
GTIN (EAN)	4012799520559

# ALD 10 T

## Jelleggörbe



## Méretarányos rajz [mm]



① Belső oldal