

ALD 12 S



Rövid leírás

Hangszigetelt külső levegő átmenet decentralizált lakásszellőztetéshez, fokozatmentesen szabályozható, manuális zsalufajta, tiszta fehér, DN 125

Termékszám

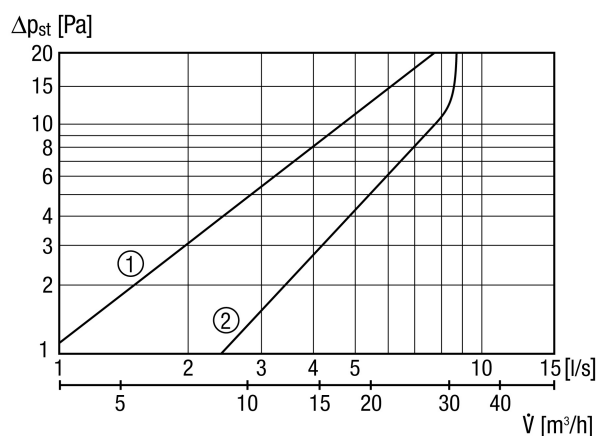
0152.0052

Műszaki adatok

Légáramlás iránya	Szellőztetés
Maximális térfogatáram	30 m ³ /h
Beszereleési hely	Fal
Anyag	műanyag
Rács anyaga	műanyag
Szín	tiszta fehér, a RAL 9010-hoz hasonló
Súly	1 kg
Súly csomagolással	1,2 kg
Szűrőtípus	Porszűrő
Szűrőosztály	G2
Zsalutípus	kézi
Névleges méret	125 mm
Szélesség csomagolással együtt	585 mm
Magasság csomagolással együtt	180 mm
Mélység csomagolással együtt	160 mm
Környezeti hőmérséklet	60 °C
Elemek osztályozott max. szabványos zajszintkülönbsége D _{n,w}	51 dB
Csomagolási egység	1 darab
Választék	B
GTIN (EAN)	4012799520528

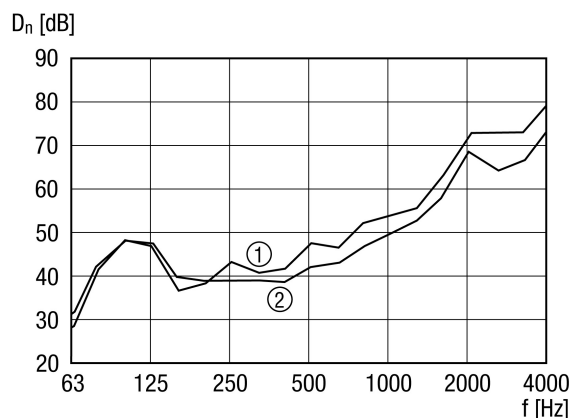
ALD 12 S

Jelleggörbe Nyomásveszteségek



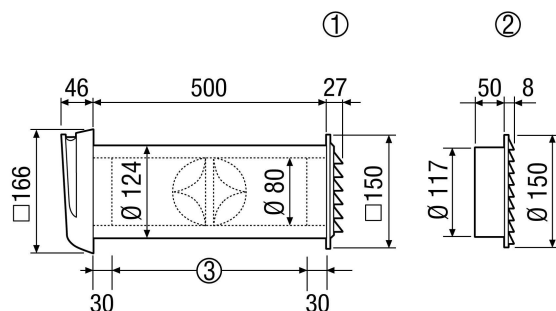
- ① Porszűrő G3
- ② Porszűrő G2

Jelleggörbe



- ① Normális zajszintkülönbség 500 mm-es falvastagságnál
- ② Normális zajszintkülönbség 400 mm-es falvastagságnál

Méretarányos rajz [mm]



- ① Négyzetes műanyag külső rács ALD 12 S
- ② Kerek nemesacél külső rács ALD 12 SVA
- ③ Adott esetben a fal vastagságának megfelelően lerövidíteni