

## ALD 160 VA



## Rövid leírás

Hangszigetelt külső levegő átmenet decentralizált lakásszellőztetéshez, manuális zárral és nemesacél külső ráccsal, DN 160

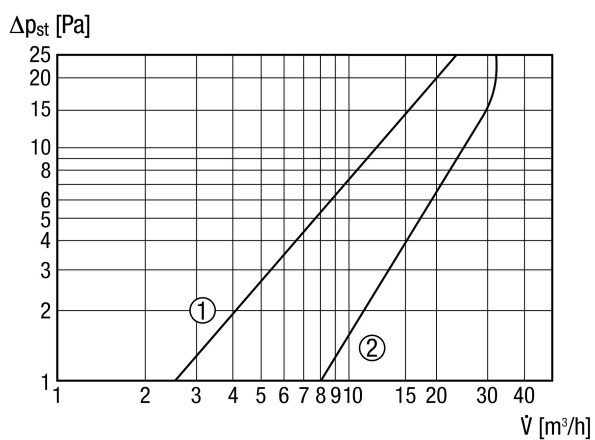
Termékszám 0152.0070

## Műszaki adatok

Légáramlás iránya	Szellőztetés
Maximális térfogatáram	30 m <sup>3</sup> /h
Beszereleési hely	Fal
Rács anyaga	Műanyag (belső rács) / Nemesacél (külső rács)
Ház anyaga	műanyag
Szín	tiszta fehér, a RAL 9010-hoz hasonló
Súly	1,47 kg
Súly csomagolással	1,79 kg
Szűrőtípus	Porszűrő
Szűrőosztály	ISO Coarse 30 % (G2)
Zsalutípus	manuális, beállítható
Névleges méret	160 mm
Szélesség	175 mm
Magasság	175 mm
Mélység	572,5 mm
Szélesség csomagolással együtt	190 mm
Magasság csomagolással együtt	190 mm
Mélység csomagolással együtt	585 mm
Környezeti hőmérséklet	60 °C
Elemek osztályozott max. szabványos zajszintkülönbsége D <sub>n,w</sub>	53 dB
Csomagolási egység	1 darab
Választék	B
GTIN (EAN)	4012799520702

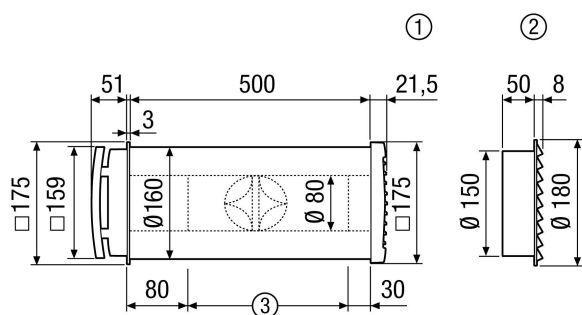
# ALD 160 VA

## Jelleggörbe Nyomásveszteségek



- ① Porszűrő G3
- ② Porszűrő G2

## Méretarányos rajz [mm]



- ① Négyzetes műanyag külső rács ALD 160
- ② Kerek nemesacél külső rács ALD 160 VA
- ③ Adott esetben a fal vastagságának megfelelően lerövidíteni