

## ASB 180



## Rövid leírás

90°-os kifúvó könyök gördülő tömítő gyűrűvel és védőráccsal spirálisan korcolt csövekhez, DN 180

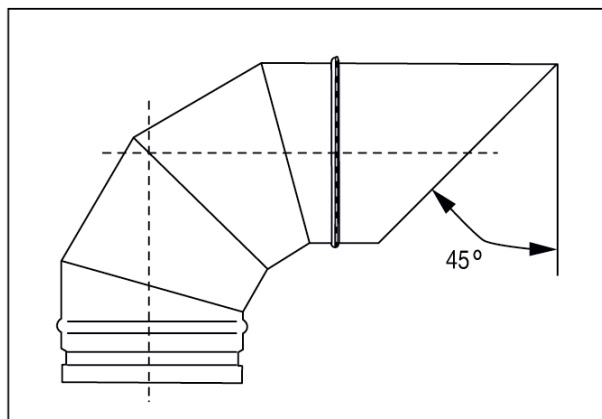
Termékszám

0055.0535

## Műszaki adatok

Beszereles típusa	süllyesztett
Környezeti hőmérséklet	60 °C
Csomagolási egység	1 darab
Választék	K
GTIN (EAN)	4012799555353

## Méretarányos rajz [mm]



DN

180