

ASB 200



Rövid leírás

90°-os kifúvó könyök gördülő tömítő gyűrűvel és védőrácscsal spirálisan korcolt csövekhez, DN 200

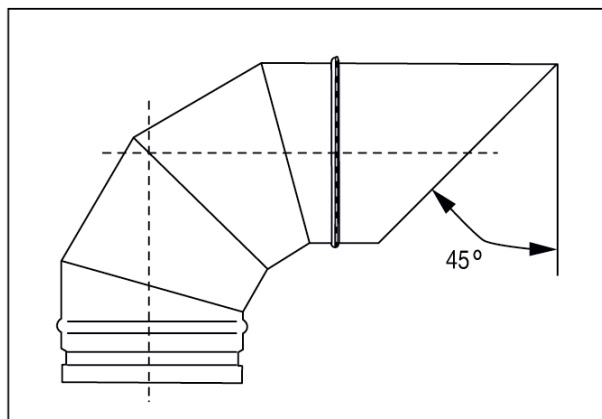
Termékszám

0055.0536

Műszaki adatok

Beszereles típusa	süllyesztett
Környezeti hőmérséklet	60 °C
Csomagolási egység	1 darab
Választék	K
GTIN (EAN)	4012799555360

Méretarányos rajz [mm]



DN

200