

ASB 80



Rövid leírás

90°-os kifúvó könyök gördülő tömítő gyűrűvel és védőráccsal spirálisan korcolt csövekhez, DN 80

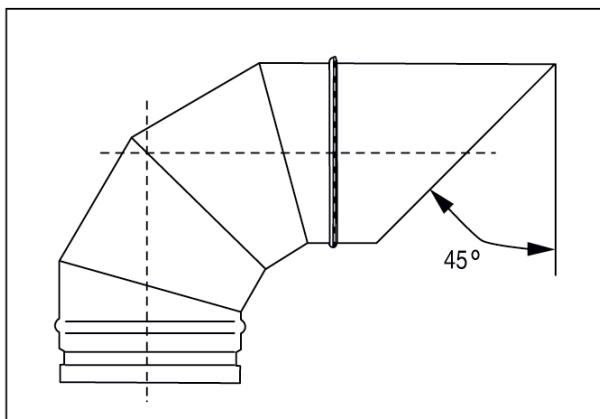
Termékszám

0055.0530

Műszaki adatok

Beszereles típusa	süllyesztett
Környezeti hőmérséklet	60 °C
Csomagolási egység	1 darab
Választék	K
GTIN (EAN)	4012799555308

Méretarányos rajz [mm]



DN

80