

# ASR 160



## Rövid leírás

45°-os kifúvó csomagtörzset gördülő tömítő gyűrűvel és védőráccsal spirálisan korcolt csövekhez, DN 160

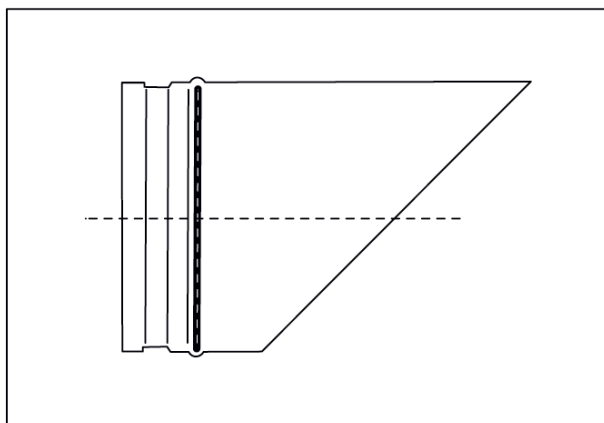
Termékszám

0055.0527

## Műszaki adatok

Beszereles típusa	süllyesztett
Környezeti hőmérséklet	60 °C
Csomagolási egység	1 darab
Választék	K
GTIN (EAN)	4012799555278

## Méretarányos rajz [mm]



DN

160