

ASR 200



Rövid leírás

45°-os kifúvó csomópont gördülő tömítő gyűrűvel és védőráccsal spirálisan korcolt csövekhez, DN 200

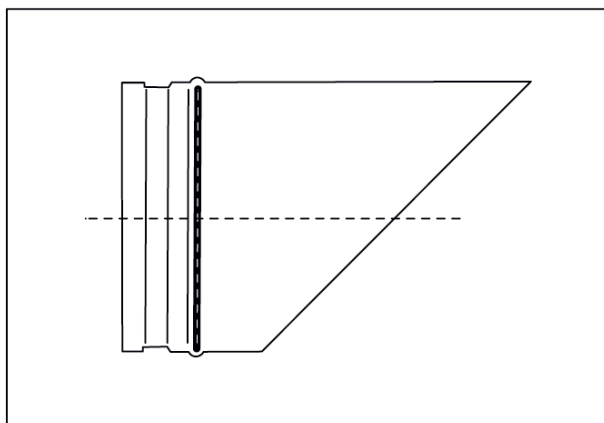
Termékszám

0055.0529

Műszaki adatok

Beszereles típusa	süllyesztett
Környezeti hőmérséklet	60 °C
Csomagolási egység	1 darab
Választék	K
GTIN (EAN)	4012799555292

Méretarányos rajz [mm]



DN

200