

ASR 80



Rövid leírás

45°-os kifúvó csomagtömb gördülő tömítő gyűrűvel és védőráccsal spirálisan korcolt csövekhez, DN 80

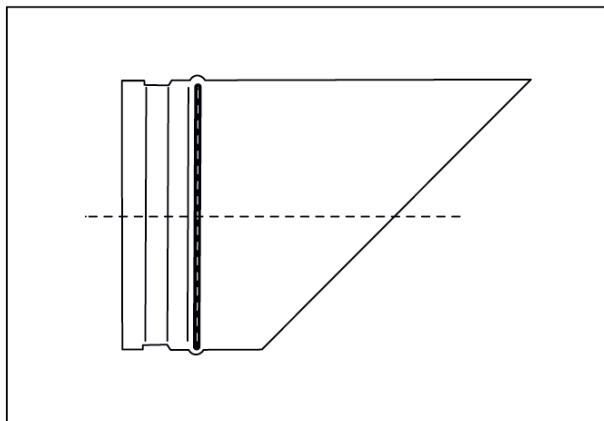
Termékszám

0055.0523

Műszaki adatok

Beszereles típusa	süllyesztett
Környezeti hőmérséklet	60 °C
Csomagolási egység	1 darab
Választék	K
GTIN (EAN)	4012799555230

Méretarányos rajz [mm]



DN

80