

ASS 100



Rövid leírás

Kifúvó csomagtömítő gyűrűvel és védőráccsal spirálisan korcolt csövekhez, DN 100

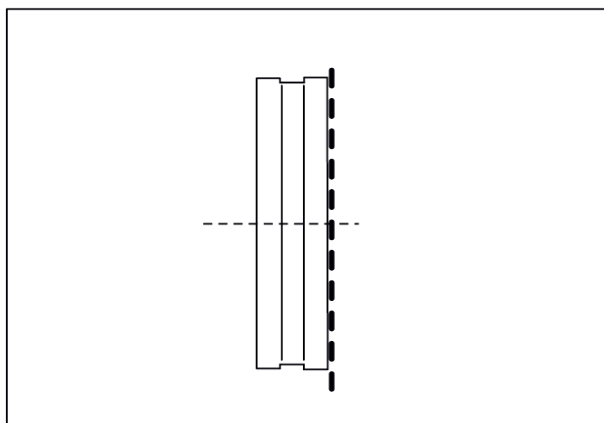
Termékszám

0055.0517

Műszaki adatok

Beszereles típusa	süllyesztett
Környezeti hőmérséklet	60 °C
Csomagolási egység	1 darab
Választék	K
GTIN (EAN)	4012799555179

Méretarányos rajz [mm]



DN

100