

ASS 160



Rövid leírás

Kifúvó csomk gördülő tömítő gyűrűvel és védőráccsal spirálisan korcolt csövekhez, DN 160

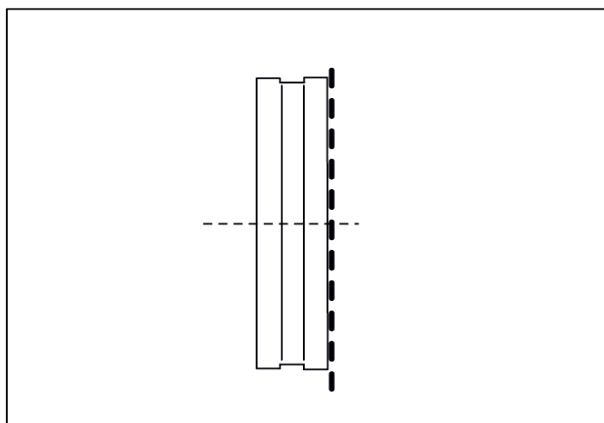
Termékszám

0055.0520

Műszaki adatok

Beszereles típusa	süllyesztett
Környezeti hőmérséklet	60 °C
Csomagolási egység	1 darab
Választék	K
GTIN (EAN)	4012799555209

Méretarányos rajz [mm]



DN

160