

# ASS 180



## Rövid leírás

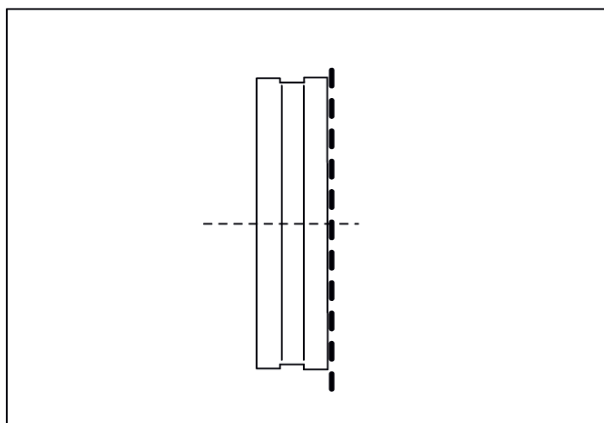
Kifúvó csomagtömítő gyűrűvel és védőráccsal spirálisan korcolt csövekhez, DN 180

Termékszám 0055.0521

## Műszaki adatok

Beszereles típusa	süllyesztett
Környezeti hőmérséklet	60 °C
Csomagolási egység	1 darab
Választék	K
GTIN (EAN)	4012799555216

## Méretarányos rajz [mm]



DN

180