

AS 20



Rövid leírás

Önműködő zárózsalu elszíváshoz, DN 200, horganyzott ráccsal, csak távozó levegőhöz alkalmas

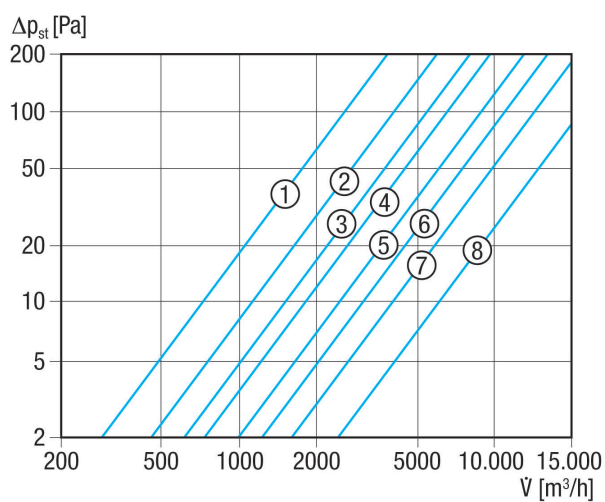
Termékszám 0151.0330

Műszaki adatok

Légáramlás iránya	Elszívás
Beszereles	külső
Beszerelesi hely	Fal
Beszerelesi helyzet	függőleges / vízszintes
Anyag	műanyag, időjárás- és UV-álló
Szín	kalmárfehér, a RAL 9016-hoz hasonló
Lamellaszín	ezüstszürke
Súly	0,4 kg
Súly csomagolással	0,52 kg
Zsalutípus	légáram által működtetett nyitás / zárás
Névleges méret	200 mm
Szélesség	260 mm
Magasság	260 mm
Mélység	39 mm
Szélesség csomagolással együtt	330 mm
Magasság csomagolással együtt	275 mm
Mélység csomagolással együtt	50 mm
Környezeti hőmérséklet	60 °C
Csomagolási egység	1 darab
Választék	C
GTIN (EAN)	4012799513308

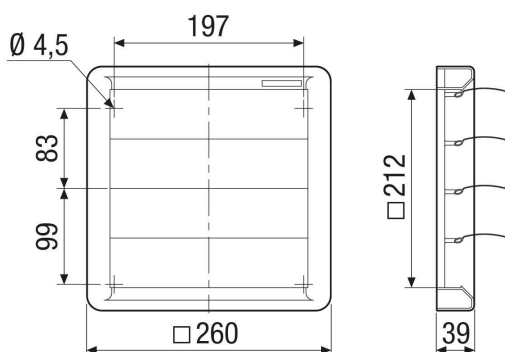
AS 20

Jelleggörbe Nyomásveszteségek



- ① AS 20
- ② AS 25
- ③ AS 30
- ④ AS 35
- ⑤ AS 40
- ⑥ AS 45
- ⑦ AS 50
- ⑧ AS 60

Méretarányos rajz [mm]



- ① Lamellák száma 4