

AVM 18



Rövid leírás

Automatikus cső zárózsalu, DN 180

Termékszám

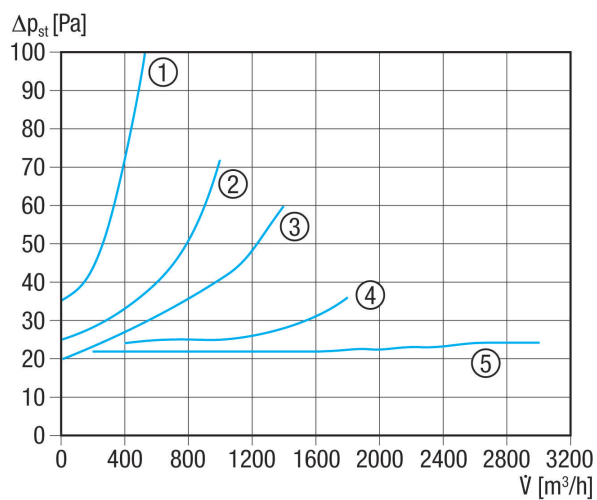
0093.0005

Műszaki adatok

Légáramlás iránya	Szellőztetés vagy elszívás
Beszereleési helyzet	függőleges / vízszintes
Anyag	acéllemez, horganyzott
Súly	0,2 kg
Súly csomagolással	0,354 kg
Zsalutípus	légáram által működtetett nyitás / zárás
Névleges méret	180 mm
Szélesség	179 mm
Magasság	179 mm
Mélység	90 mm
Szélesség csomagolással együtt	190 mm
Magasság csomagolással együtt	190 mm
Mélység csomagolással együtt	93 mm
Csomagolási egység	1 darab
Választék	C
GTIN (EAN)	4012799930051

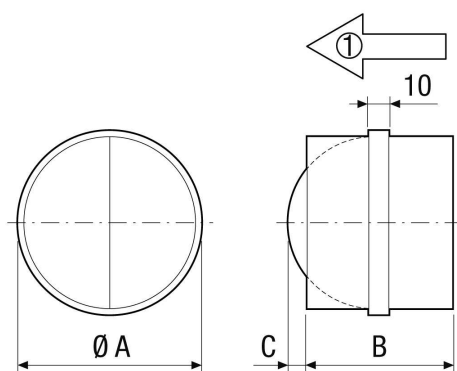
AVM 18

Jelleggörbe Nyomásveszteségek



- ① AVM 10
- ② AVM 12
- ③ AVM 15
- ④ AVM 16
- ⑤ AVM 18, AVM 20, AVM 25, AVM 28, AVM 31, AVM 35, AVM 40

Méretarányos rajz [mm]



A	B	C
180	88	46