

AVM 25



Rövid leírás

Automatikus cső zárózsalu, DN 250

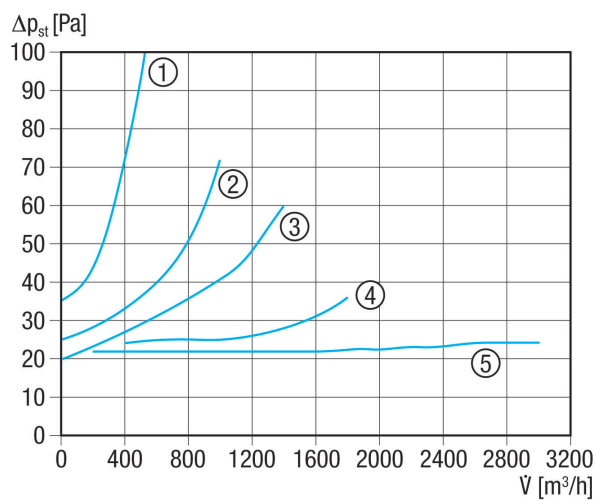
Termékszám 0093.0007

Műszaki adatok

| | |
|--------------------------------|--|
| Légáramlás iránya | Szellőztetés vagy elszívás |
| Beszereleési helyzet | függőleges / vízszintes |
| Anyag | acéllemez, horganyzott |
| Súly | 1,1 kg |
| Súly csomagolással | 1,13 kg |
| Zsalutípus | légáram által működtetett nyitás / zárás |
| Névleges méret | 250 mm |
| Szélesség | 248 mm |
| Magasság | 248 mm |
| Mélység | 128 mm |
| Szélesség csomagolással együtt | 248 mm |
| Magasság csomagolással együtt | 248 mm |
| Mélység csomagolással együtt | 128 mm |
| Csomagolási egység | 1 darab |
| Választék | C |
| GTIN (EAN) | 4012799930075 |

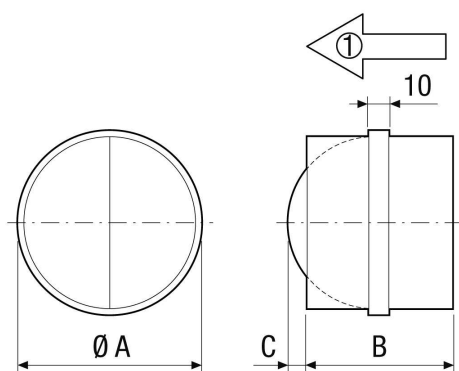
AVM 25

Jelleggörbe Nyomásveszteségek



- ① AVM 10
- ② AVM 12
- ③ AVM 15
- ④ AVM 16
- ⑤ AVM 20, AVM 25, AVM 31, AVM 35, AVM 40

Méretarányos rajz [mm]



| A | B | C |
|-----|-----|----|
| 250 | 128 | 61 |

① Áramlási irány