

AVM 31



Rövid leírás

Automatikus cső zárózsalu, DN 315

Termékszám

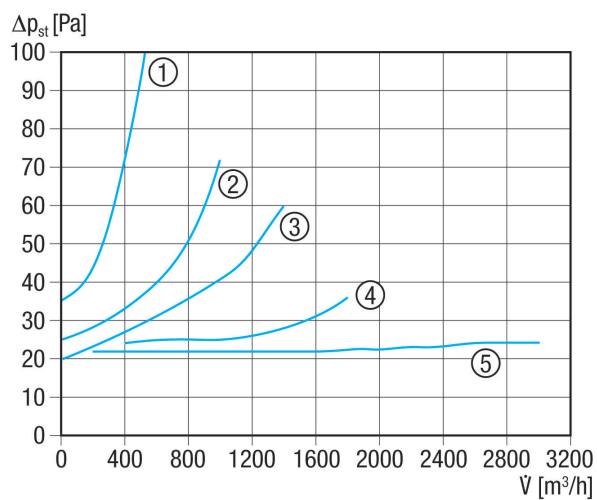
0093.0009

Műszaki adatok

Légáramlás iránya	Szellőztetés vagy elszívás
Beszereleési helyzet	függőleges / vízszintes
Anyag	acéllemez, horganyzott
Súly	1,7 kg
Súly csomagolással	1,71 kg
Zsalutípus	légáram által működtetett nyitás / zárás
Névleges méret	315 mm
Szélesség	313 mm
Magasság	313 mm
Mélység	128 mm
Szélesség csomagolással együtt	313 mm
Magasság csomagolással együtt	313 mm
Mélység csomagolással együtt	128 mm
Csomagolási egység	1 darab
Választék	C
GTIN (EAN)	4012799930099

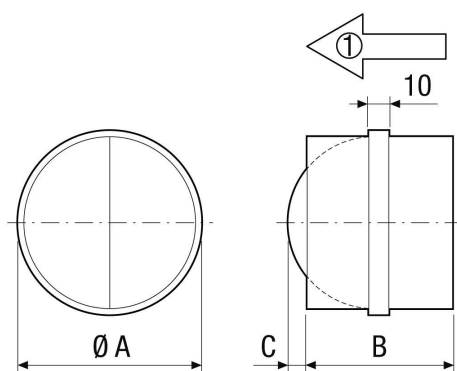
AVM 31

Jelleggörbe Nyomásveszteségek



- ① AVM 10
- ② AVM 12
- ③ AVM 15
- ④ AVM 16
- ⑤ AVM 20, AVM 25, AVM 31, AVM 35, AVM 40

Méretarányos rajz [mm]



	A	B	C
	315	128	94
① Áramlási irány			