

## AVM 35



## Rövid leírás

Automatikus cső zárózsalu, DN 355

Termékszám

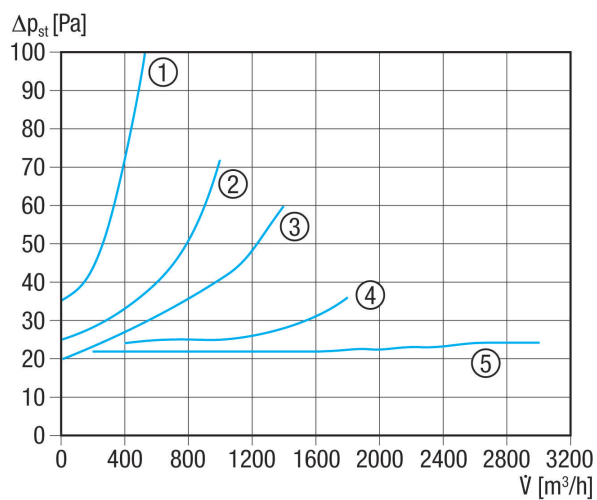
0093.0012

## Műszaki adatok

Légáramlás iránya	Szellőztetés vagy elszívás
Beszereleési helyzet	függőleges / vízszintes
Anyag	acéllemez, horganyzott
Súly	2,1 kg
Súly csomagolással	2,12 kg
Zsalutípus	légáram által működtetett nyitás / zárás
Névleges méret	355 mm
Szélesség	353 mm
Magasság	353 mm
Mélység	198 mm
Szélesség csomagolással együtt	353 mm
Magasság csomagolással együtt	353 mm
Mélység csomagolással együtt	198 mm
Csomagolási egység	1 darab
Választék	C
GTIN (EAN)	4012799930129

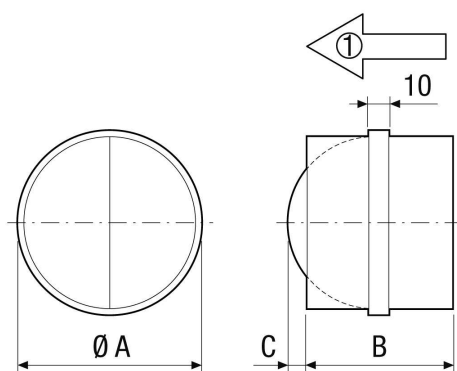
# AVM 35

## Jelleggörbe Nyomásveszteségek



- ① AVM 10
- ② AVM 12
- ③ AVM 15
- ④ AVM 16
- ⑤ AVM 20, AVM 25, AVM 31, AVM 35, AVM 40

## Méretarányos rajz [mm]



	A	B	C
	355	198	80
① Áramlási irány			