

AZV 100



Rövid leírás

Beállítható légbe- és -elszívó szelep szűrővel ISO Coarse 30% (G2), DN 100

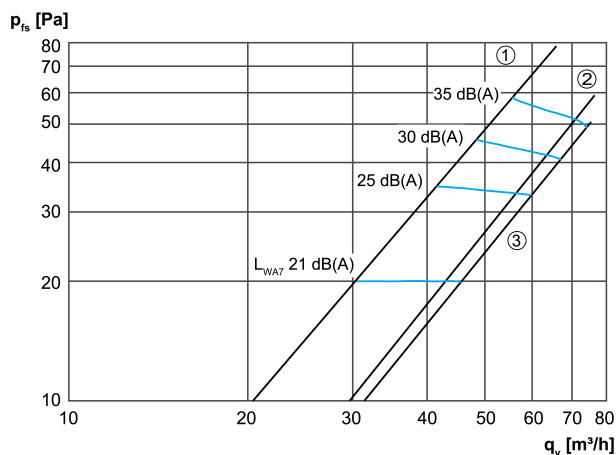
Termékszám 0152.0087

Műszaki adatok

Légáramlás iránya	befúvás és elszívás
Beszereles	belső
Beszerelesi hely	Fal
Beszereles típusa	falon kívüli
Anyag	műanyag
Szín	kalmárfehér, a RAL 9016-hoz hasonló
Súly	0,29 kg
Súly csomagolással	0,38 kg
Szűrőosztály	ISO Coarse 30 % (G2)
Névleges méretnek megfelelő	100 mm
Szélesség	160 mm
Magasság	160 mm
Mélység	85 mm
Szélesség csomagolással együtt	170 mm
Magasság csomagolással együtt	170 mm
Mélység csomagolással együtt	110 mm
Környezeti hőmérséklet	60 °C
Csomagolási egység	1 darab
Választék	K
GTIN (EAN)	4012799520870

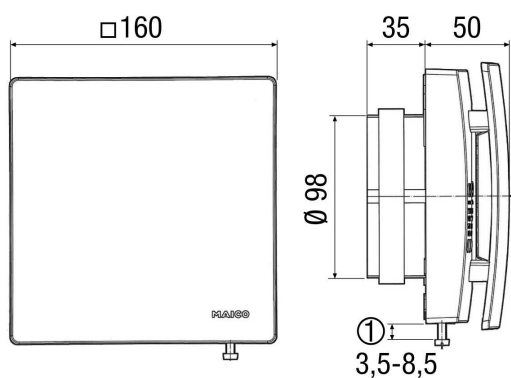
AZV 100

Jelleggörbe Nyomásveszteségek



- ① Nyitási szélesség 30°
- ② Nyitási szélesség 60°
- ③ Nyitási szélesség max. 85°

Méretarányos rajz [mm]



- ① Csavar a lamellák beállításához