

B15-150



Rövid leírás

15°-os húzott könyök gördülő tömítő gyűrűvel, spirálisan korcolt csövekhez, DN 150

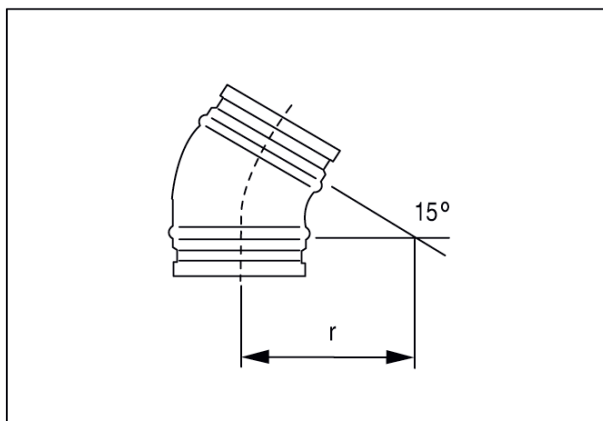
Termékszám

0055.0341

Műszaki adatok

Beszereles típusa	süllyesztett
Környezeti hőmérséklet	60 °C
Csomagolási egység	1 darab
Választék	K
GTIN (EAN)	4012799553410

Méretarányos rajz [mm]



DN	_____
150	_____

DN = R