

# B15-160



## Rövid leírás

15°-os húzott könyök gördülő tömítő gyűrűvel, spirálisan korcolt csövekhez, DN 160

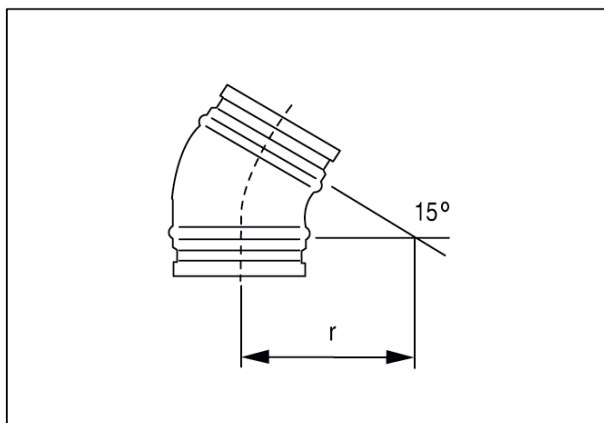
Termékszám

0055.0342

## Műszaki adatok

|                        |               |
|------------------------|---------------|
| Beszereles típusa      | süllyesztett  |
| Környezeti hőmérséklet | 60 °C         |
| Csomagolási egység     | 1 darab       |
| Választék              | K             |
| GTIN (EAN)             | 4012799553427 |

## Méretarányos rajz [mm]



|        |       |
|--------|-------|
| DN     | _____ |
| DN = R | 160   |