

B15-180



Rövid leírás

15°-os húzott könyök gördülő tömítő gyűrűvel, spirálisan korcolt csövekhez, DN 180

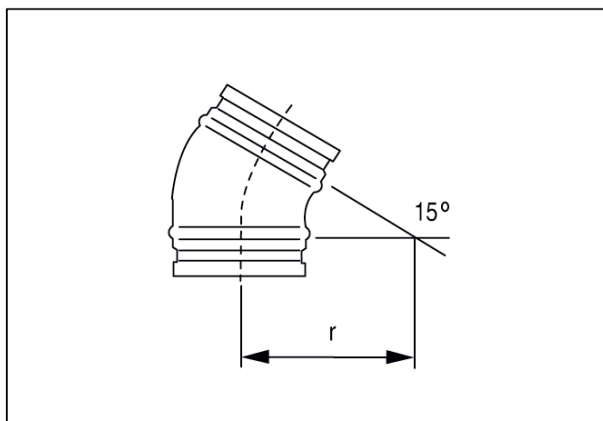
Termékszám

0055.0343

Műszaki adatok

Beszereles típusa	süllyesztett
Környezeti hőmérséklet	60 °C
Csomagolási egység	1 darab
Választék	K
GTIN (EAN)	4012799553434

Méretarányos rajz [mm]



DN	_____
DN = R	180