

# B15-80



## Rövid leírás

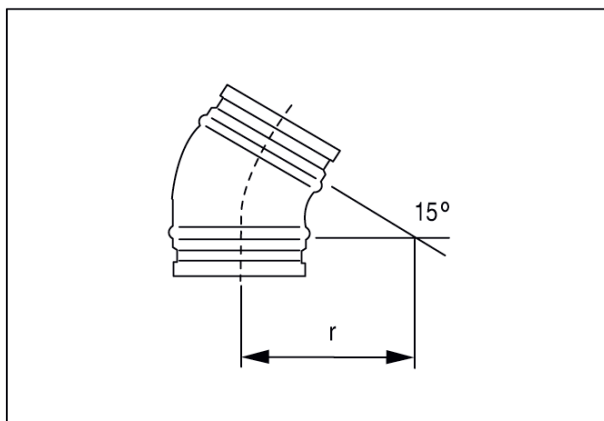
15°-os húzott könyök gördülő tömítő gyűrűvel, spirálisan korcolt csövekhez, DN 80

Termékszám 0055.0338

## Műszaki adatok

Beszereles típusa	süllyesztett
Környezeti hőmérséklet	60 °C
Csomagolási egység	1 darab
Választék	K
GTIN (EAN)	4012799553380

## Méretarányos rajz [mm]



DN
80

DN = R