

# B30-100



## Rövid leírás

30°-os húzott könyök gördülő tömítő gyűrűvel, spirálisan korcolt csövekhez, DN 100

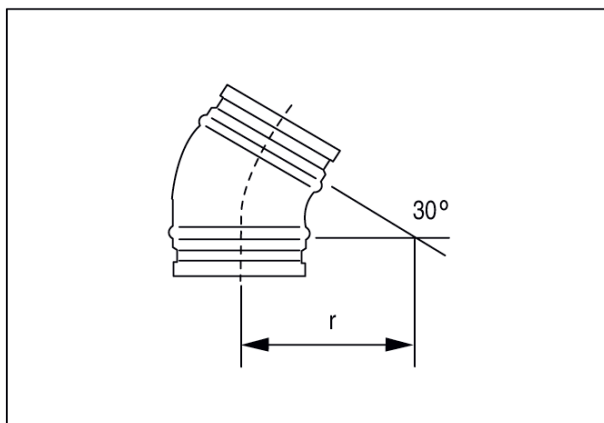
Termékszám

0055.0332

## Műszaki adatok

Beszereles típusa	süllyesztett
Környezeti hőmérséklet	60 °C
Csomagolási egység	1 darab
Választék	K
GTIN (EAN)	4012799553328

## Méretarányos rajz [mm]



DN	_____
DN = R	100