

B30-160



Rövid leírás

30°-os húzott könyök gördülő tömítő gyűrűvel, spirálisan korcolt csövekhez, DN 160

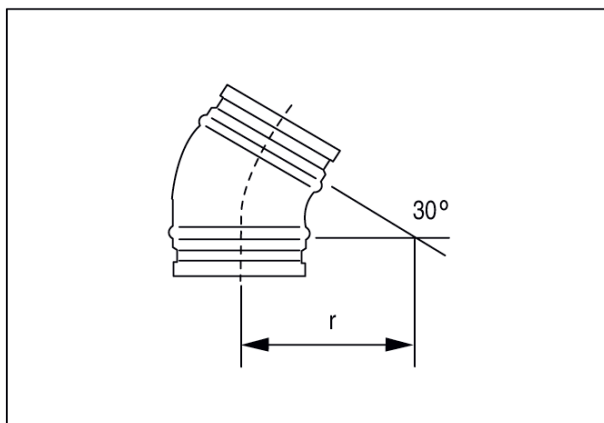
Termékszám

0055.0335

Műszaki adatok

| | |
|------------------------|---------------|
| Beszereles típusa | süllyesztett |
| Környezeti hőmérséklet | 60 °C |
| Csomagolási egység | 1 darab |
| Választék | K |
| GTIN (EAN) | 4012799553359 |

Méretarányos rajz [mm]



| | |
|--------|-------|
| DN | _____ |
| DN = R | 160 |