

B45-150



Rövid leírás

45°-os húzott könyök, spirálisan korcolt csövekhez, ajaktömítéssel, DN 150

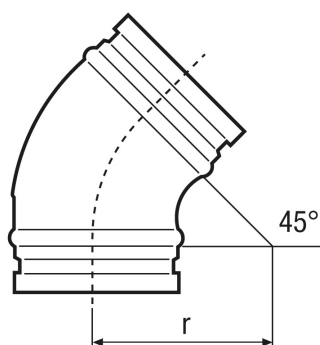
Termékszám

0055.0327

Műszaki adatok

Beszereles típusa	süllyesztett
Anyag	acéllemez
Névleges méret	150 mm
Környezeti hőmérséklet	60 °C
Csomagolási egység	1 darab
Választék	K
GTIN (EAN)	4012799553274

Méretarányos rajz [mm]



DN	150
DN = R	