

# B45-180



## Rövid leírás

45°-os húzott könyök, spirálisan korcolt csövekhez, ajaktömítéssel, DN 180

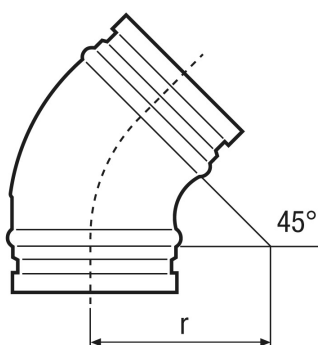
Termékszám

0055.0329

## Műszaki adatok

Beszereles típusa	süllyesztett
Anyag	acéllemez
Névleges méret	180 mm
Környezeti hőmérséklet	60 °C
Csomagolási egység	1 darab
Választék	K
GTIN (EAN)	4012799553298

## Méretarányos rajz [mm]



DN	180
DN = R	