

B45-200



Rövid leírás

45°-os húzott könyök, spirálisan korcolt csövekhez, ajaktömítéssel, DN 200

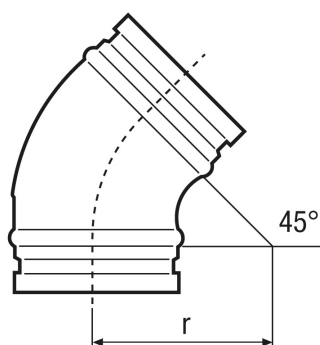
Termékszám

0055.0330

Műszaki adatok

Beszereles típusa	süllyesztett
Anyag	acéllemez
Névleges méret	200 mm
Környezeti hőmérséklet	60 °C
Csomagolási egység	1 darab
Választék	K
GTIN (EAN)	4012799553304

Méretarányos rajz [mm]



DN	200
----	-----

DN = R