

# B60-80



## Rövid leírás

60°-os húzott könyök gördülő tömítő gyűrűvel, spirálisan korcolt csövekhez, DN 80

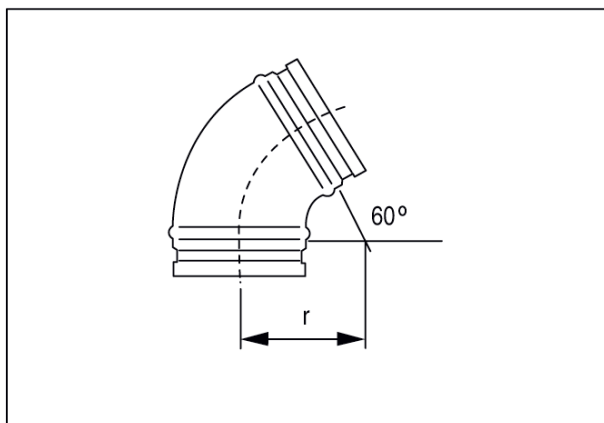
Termékszám

0055.0317

## Műszaki adatok

|                        |               |
|------------------------|---------------|
| Beszereles típusa      | süllyesztett  |
| Környezeti hőmérséklet | 60 °C         |
| Csomagolási egység     | 1 darab       |
| Választék              | K             |
| GTIN (EAN)             | 4012799553175 |

## Méretarányos rajz [mm]



|    |    |
|----|----|
| DN | 80 |
|----|----|

DN = R