

B90-100



Rövid leírás

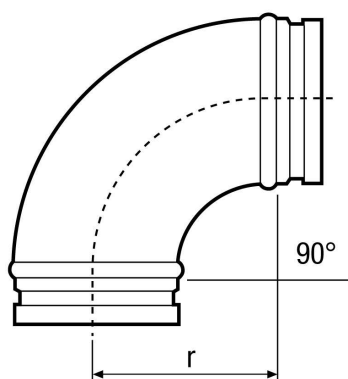
90°-os húzott könyök, spirálisan korcolt csövekhez, ajaktömítéssel, DN 100

Termékszám 0055.0311

Műszaki adatok

Beszereles típusa	süllyesztett
Anyag	acéllemez
Névleges méret	100 mm
Környezeti hőmérséklet	60 °C
Csomagolási egység	1 darab
Választék	K
GTIN (EAN)	4012799553113

Méretarányos rajz [mm]



DN
100

r = 125