

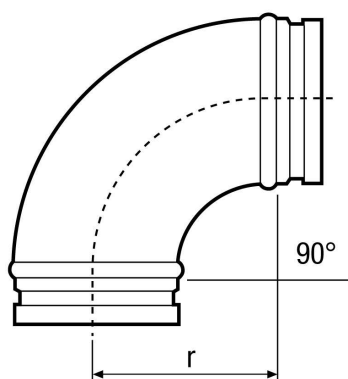
B90-200**Rövid leírás**

90°-os húzott könyök, spirálisan korcolt csövekhez, ajaktömítéssel, DN 200

Termékszám 0055.0316

Műszaki adatok

Beszereles típusa	süllyesztett
Anyag	acéllemez
Névleges méret	200 mm
Környezeti hőmérséklet	60 °C
Csomagolási egység	1 darab
Választék	K
GTIN (EAN)	4012799553168

Méretarányos rajz [mm]

DN
200

r = 125