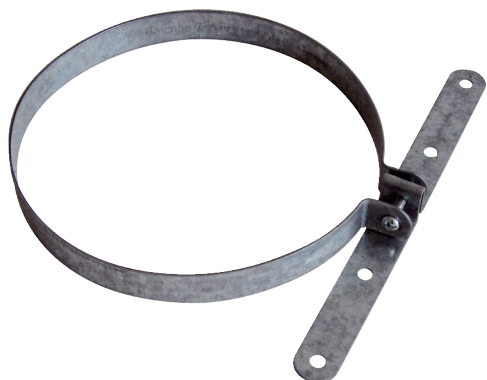


BS 160



Rövid leírás

Rögzítőbilincs szellőztetéshez és elszíváshoz, horganyzott acéllemez, DF 160-hoz

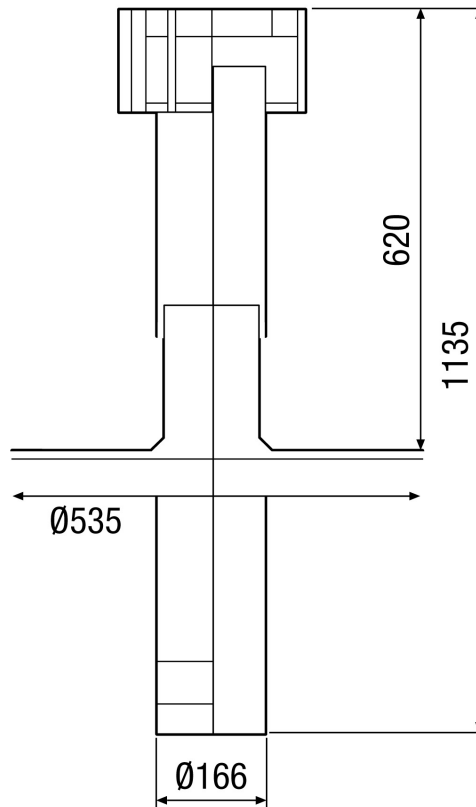
Termékszám 0092.0360

Műszaki adatok

Légáramlás iránya	befúvás és elszívás
Anyag	acéllemez
Szín	horganyzott
Súly	0,16 kg
Súly csomagolással	0,17 kg
Névleges méret	160 mm
Szélesség	200 mm
Magasság	200 mm
Mélység	200 mm
Szélesség csomagolással együtt	200 mm
Magasság csomagolással együtt	20 mm
Mélység csomagolással együtt	200 mm
Csomagolási egység	1 darab
Választék	B
GTIN (EAN)	4012799923602

BS 160

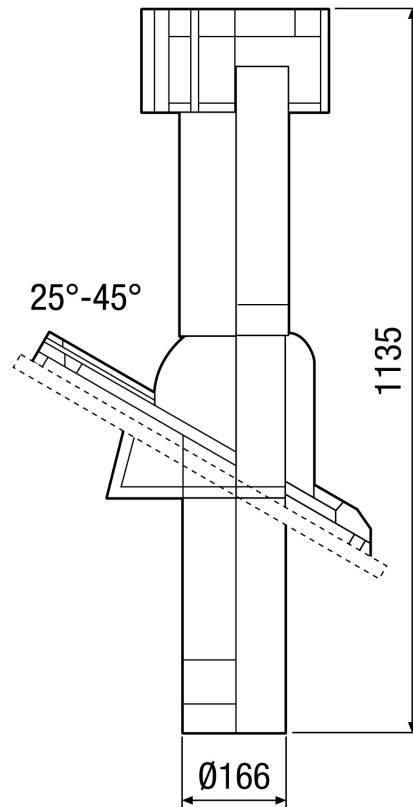
Méretarányos rajz [mm]



DF 160 S DP 160 A-val
Lapostetőkhöz

BS 160

Méretarányos rajz [mm]



DF 160 S DP 160 SB-vel
Sátortetőkhöz