

Centro-H



Rövid leírás

Elektromos üzemeltetésű páratartalom szabályozású elszívőegység a Centro-ER rendszerhez központi elszíváshoz

Alkalmazási példák

Fürdőszoba, Konyha, Többcsaládos ház, Tartózkodási helyiség, Étkezők

Termékszám 0084.0187

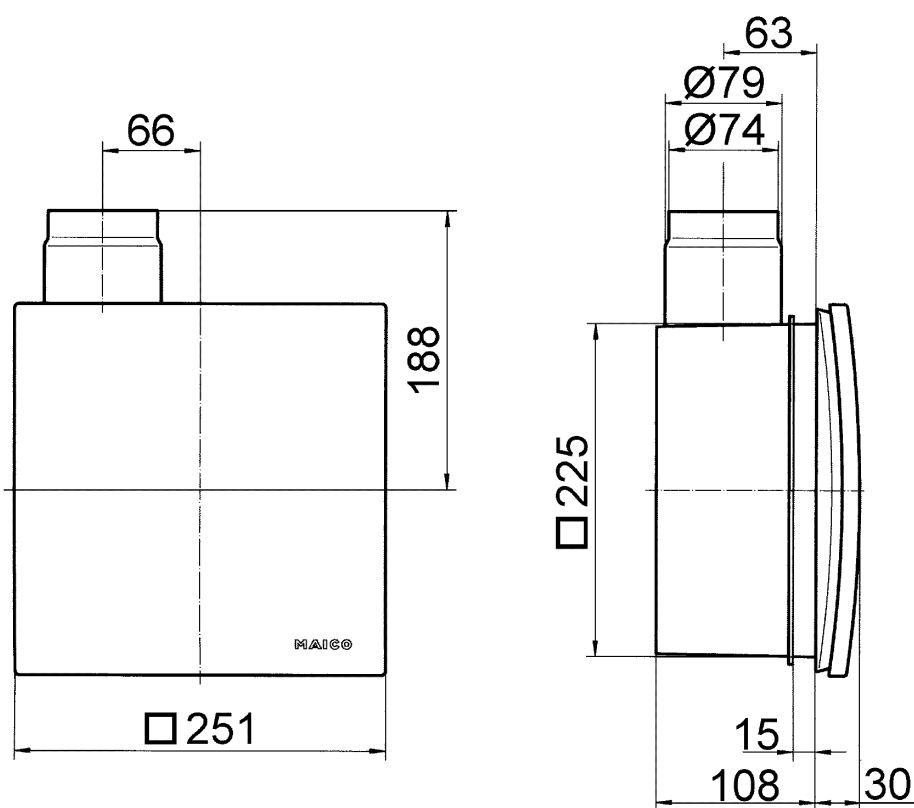
Műszaki adatok

Modell	elektromos
Légmennyiség	20 m ³ /h / 60 m ³ /h
Legkisebb légmennyiség	30 m ³ /h
Légáramlás iránya	Elszívás
Feszültségfajta	Váltóáram
Feszültségosztály	230 V
Hálózati frekvencia	50 Hz / 60 Hz
Teljesítménye	3,5 W
I _{max}	0,9 A
Védelmi fokozat	IP X5
Hálózati kábel	3 x 1,5 mm ²
Beszerelési hely	Fal / Mennyezet
Beszerelés típusa	süllyesztett
Rendszerfajta	központi
Anyag	műanyag
Szín	kalmárfehér, a RAL 9016-hoz hasonló
Súly	0,86 kg
Súly csomagolással	1,13 kg
Szűrőosztály	ISO Coarse 30 % (G2)
Szélesség	251 mm
Magasság	251 mm
Mélység	138 mm
Szélesség csomagolással együtt	285 mm
Magasság csomagolással együtt	285 mm
Mélység csomagolással együtt	155 mm
Közeg hőmérséklet I _{max} -nál	40 °C
Utánfutási idő	6 min (Kívánságra utánfutási idő egy opcionális kapcsoló segítségével (pl. villanykapcsoló))

Centro-H

Hangnyomásszint	26 dB(A) / 33 dB(A) (Az adatok a DIN 18017-3 szerint hasonló A abszorpciós felületnél _L = 10 m ²)
Csomagolási egység	1 darab
Választék	B
GTIN (EAN)	4012799841876

Méretarányos rajz [mm]



Centro-M / Centro-E / Centro-H elszívőelem ER-UP/G vagy ER-UPD súllyesztett házzal