

# Centro-M



## Rövid leírás

Manuális elszívó elem központi elszívóegységekhez, 30 m<sup>3</sup>/h - 65 m<sup>3</sup>/h

## Alkalmazási példák

Fürdőszoba, Konyha, Többcsaládos ház, Tartózkodási helyiség, Étkezők

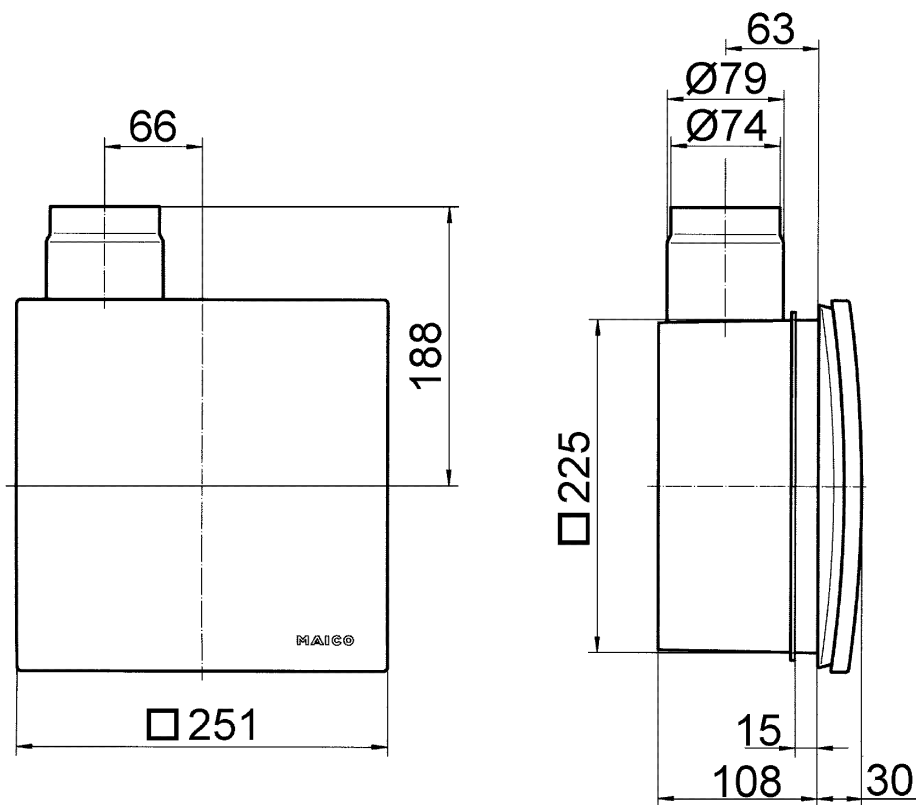
Termékszám 0084.0182

## Műszaki adatok

Modell	kézi
Légmennyiség	20 m <sup>3</sup> /h / 40 m <sup>3</sup> /h
Legkisebb légmennyiség	30 m <sup>3</sup> /h
Légáramlás iránya	Elszívás
Védelmi fokozat	IP X5
Beszereleési hely	Fal / Mennyezet
Beszereleés típusa	süllyesztett
Rendszerfajta	központi
Anyag	műanyag
Szín	kalmárfehér, a RAL 9016-hoz hasonló
Súly	0,85 kg
Súly csomagolással	1,14 kg
Szűrőosztály	ISO Coarse 30 % (G2)
Szélesség	251 mm
Magasság	251 mm
Mélység	138 mm
Szélesség csomagolással együtt	280 mm
Magasság csomagolással együtt	280 mm
Mélység csomagolással együtt	155 mm
Hangnyomásszint	26 dB(A) / 33 dB(A) (Az adatok a DIN 18017-3 szerint hasonló A abszorpció felületnél <sub>L</sub> = 10 m <sup>2</sup> )
Csomagolási egység	1 darab
Választék	B
GTIN (EAN)	4012799841821

# Centro-M

Méretarányos rajz [mm]



Centro-M / Centro-E / Centro-H elszívóelem ER-UP/G vagy ER-UPD süllyesztett házzal